

ΜΕΛΕΤΗ ΤΟΥ ΠΕΔΙΟΥ ΦΥΣΙΚΟΥ ΔΥΝΑΜΙΚΟΥ, ΠΟΥ ΠΑΡΑΓΕΤΑΙ ΑΠΟ ΛΕΠΤΗ ΜΕΤΑΛΛΟΦΟΡΟ ΦΛΕΒΑ, ΣΕ ΗΛΕΚΤΡΙΚΑ ΟΜΟΓΕΝΕΣ ΚΑΙ ΕΓΚΑΡΣΙΑ ΑΝΙΣΟΤΡΟΠΟ ΥΠΕΔΑΦΟΣ*

Γ.Α. ΣΚΙΑΝΗΣ¹, Τ.Α. ΠΑΠΑΔΟΠΟΥΛΟΣ², Δ.Α. ΒΑΪΟΠΟΥΛΟΣ¹

ΣΥΝΟΨΗ

Στην παρούσα εργασία, συνάγεται η μαθηματική έκφραση για την ανωμαλία φυσικού δυναμικού, που παράγεται από πολωμένο φύλλο (λεπτή φλέβα), μέσα σε ηλεκτρικά ομογενές και εγκάρσια ανισότροπο υπεδάφος. Στη συνέχεια, με βάση αυτόν το μαθηματικό τύπο, εξετάζονται οι παραμορφώσεις της καμπύλης φυσικού δυναμικού λόγω της ανισοτροπίας και τα σφάλματα που μπορούν να γίνουν κατά την ποσοτική ερμηνεία της ανωμαλίας φυσικού δυναμικού, αν δε ληφθεί υπόψη η ανισοτροπία του υπεδάφους. Τέλος, προτείνεται μια μέθοδος υπολογισμού των παραμέτρων της φλέβας, έχοντας πληροφορίες για την ανισοτροπία του υπεδάφους. Τα πορίσματα αυτής της εργασίας, μπορούν να αξιοποιηθούν στην έρευνα για εντοπισμό θειούχων μεταλλευμάτων και γραφίτη.

ABSTRACT

In the present paper, the self-potential (sp) field is studied, which is produced by an inclined sheet (thin dyke) in an electrically homogeneous and transversely anisotropic ground.

At first, the mathematical expression for the sp anomaly is deduced, by integration of the formula for the self-potential field produced by a point pole in a transversely anisotropic medium (Skianis & Hernandez 1999).

Then, the behavior of the sp curve is studied, for various angles of schistosity. The whole anomaly may be displaced along the horizontal axis and deformed in terms of amplitude and shape. Particular emphasis is given on the enhancement and suppression of the positive center of the self-potential, which depends on the values and orientations of the schistosity angle of the ground and the dip angle of the inclined sheet.

These deformations of the sp anomaly, may introduce significant errors in the calculation of the parameters of the polarized body, if ground anisotropy is not taken into account. Therefore, new methodologies have to be developed, for a reliable quantitative interpretation of self-potential field data. In this paper, a direct interpretation method is proposed, which consists of two steps:

In step one, the parameters of the inclined sheet are determined, assuming a homogeneous and isotropic ground. In this stage, any quantitative interpretation method, referred in the international bibliography, may be used.

Secondly, the true parameters of the dyke are estimated, by a set of transformations in which the anisotropy coefficient and the schistosity angle are introduced.

In order to apply this method, a priori information about ground anisotropy should be available, by dc geoelectrical and geological investigations.

The efficiency of the method was tested on a synthetic model. In the first stage, the quantitative interpretation method of Murty & Haricharan 1985 was employed. In the second stage, the calculated parameters of the first step, served as input values of the transformations, and the real parameters of the inclined sheet were estimated. There was a good agreement between the parameter values of the synthetic model and the ones found by the proposed method.

The results and conclusions of this paper, may be useful in detecting sulfide mineralization deposits or graphite.

ΛΕΞΕΙΣ ΚΛΕΙΔΙΑ: Φυσικό Δυναμικό, ανωμαλία φυσικού δυναμικού, κεκλιμένο φύλλο, πόλωση, γωνία κλίσης, γωνία σχιστότητας), συντελεστής ανισοτροπίας.

* A STUDY OF THE SELF-POTENTIAL FIELD PRODUCED BY A POLARISED INCLINED SHEET IN AN ELECTRICALLY HOMOGENEOUS AND TRANSVERSELY ANISOTROPIC GROUND

1. Εργαστήριο Τηλεανίχνησης, Ψηφιακή Βιβλιοθήκη Θεόδωρου Τμήμα Γεωλογίας, Α.Π.Θ. 54006, Θεσσαλονίκη 557 84.

2. Τομέας Γεωφυσικής-Γεωθερμίας, Τμήμα Γεωλογίας, Πανεπιστήμιο Αθηνών, Πανεπιστημιόπολη, Αθήνα 157 84.

KEY WORDS: self-potential, sp, self-potential anomaly, inclined sheet, polarization, dip angle, schistosity angle, anisotropy coefficient.

1. ΕΙΣΑΓΩΓΗ

Σε ένα ηλεκτρικά ανισότροπο υπέδαφος, η ειδική αντίσταση δεν είναι ίδια σε όλες τις διευθύνσεις. Με βάση τις συνθήκες κάτω από τις οποίες εκδηλώνεται το φαινόμενο της ανισοτροπίας, μπορεί αυτή να ταξινομηθεί σε δυο είδη: μακροανισοτροπία και μικροανισοτροπία.

Η μακροανισοτροπία αναπτύσσεται σε ιζηματογενή πετρώματα, όπου λεπτά στρώματα διαφορετικής ειδικής αντίστασης εναλλάσσονται συστηματικά. Τα στρώματα μπορεί να είναι ισότροπα, όμως η μέση ειδική αντίσταση διαφέρει για ροή ρεύματος παράλληλη και για ροή ρεύματος κάθετη προς τη στρωμάτωση. Η μικροανισοτροπία, εκδηλώνεται σε πετρώματα που περιέχουν κόκκους ορυκτών, διατεταγμένους σε διεύθυνση σύμφωνη με την εσωτερική τους κρυσταλλική δομή. Ρωγμές με συγκεκριμένο προσανατολισμό, μπορούν επίσης να παραγάγουν ανισοτροπία (Parkhomenko 1967). Δεν είναι δυνατή μια σαφής διάκριση μεταξύ μικρο- και μακροανισοτροπίας, καθώς και οι δυο καταστάσεις μπορούν να συνυπάρχουν σε πέτρωμα με λεπτή στρωμάτωση. Για το λόγο αυτό, στις ηλεκτρικές και ηλεκτρομαγνητικές μεθόδους γεωφυσικής διασκόπησης, χρησιμοποιείται, γενικά, ο όρος «ανισοτροπία», που συμπεριλαμβάνει και τις δυο καταστάσεις.

Το έδαφος χαρακτηρίζεται ως εγκάρσια ανισότροπο, όταν η ειδική αντίσταση στο επίπεδο της σχιστότητας, ή της στρωμάτωσης, είναι διαφορετική από την ειδική αντίσταση στην κάθετη διεύθυνση. Η εγκάρσια ανισοτροπία είναι ο συνηθέστερος τύπος ανισοτροπίας και εκδηλώνεται συχνά σε σχιστολιθικά πετρώματα.

Στις διασκοπήσεις φυσικού δυναμικού, η ποσοτική ερμηνεία των μετρούμενων ανωμαλιών πραγματοποιείται, συνήθως, με την παραδοχή του ομογενούς και ισότροπου υπεδάφους (Rao & Babu 1983, Murti & Haricharan 1985, Skianis et. al. 1995, Sundararajan et. al. 1998). Όμως, όπως έχουμε δείξει σε πρόσφατες εργασίες μας (Skianis & Hernñandez 1999, Skianis et. al. 2000), οι διαφορές στην αγωγιμότητα ως προς τη διεύθυνση, στρεβλώνουν τη ροή του ηλεκτρικού ρεύματος και επηρεάζουν την ανωμαλία φυσικού δυναμικού που παράγεται από το πολωμένο σώμα. Για το λόγο αυτό, πιστεύουμε πως θα πρέπει να αναπτυχθούν νέες μέθοδοι ποσοτικής ερμηνείας ανωμαλιών φυσικού δυναμικού, όπου να λαμβάνεται υπόψη η ανισοτροπία του υπεδάφους.

Στην παρούσα εργασία, μελετάται το πρόβλημα του κεκλιμένου φύλλου (φλέβας) σε ηλεκτρικά ομογενές και εγκάρσια ανισότροπο υπέδαφος. Στην αρχή, συνάγεται η μαθηματική έκφραση για την καμπύλη φυσικού δυναμικού (self-potential, sp), που παράγεται από τη μεταλλοφόρο φλέβα και στη συνέχεια σχολιάζεται η συμπεριφορά της καμπύλης φυσικού δυναμικού σε σχέση με το συντελεστή ανισοτροπίας, τη γωνία σχιστότητας και την κλίση της φλέβας. Τέλος, προτείνεται μια νέα μέθοδος ποσοτικού προσδιορισμού των παραμέτρων του πολωμένου σώματος, λαμβάνοντας υπόψη το συντελεστή ανισοτροπίας και τη γωνία σχιστότητας.

2. ΤΟ ΜΟΝΤΕΛΟ ΤΟΥ ΚΕΚΛΙΜΕΝΟΥ ΦΥΛΛΟΥ ΣΕ ΗΛΕΚΤΡΙΚΑ ΟΜΟΓΕΝΕΣ ΚΑΙ ΕΓΚΑΡΣΙΑ ΑΝΙΣΟΤΡΟΠΟ ΥΠΕΔΑΦΟΣ

Το μοντέλο του πολωμένου και κεκλιμένου φύλλου, παρουσιάζεται στο (σχ. 1). Το πολωμένο σώμα έχει πόλωση M , βάθη άνω και κάτω ακμής h και H αντίστοιχα, γωνία κλίσης φ (θετική με τη φορά των δεικτών του ρολογιού) και προβολή a στον οριζόντιο άξονα. Το υπέδαφος έχει συντελεστή ανισοτροπίας λ και γωνία σχιστότητας θ (θετική με φορά αντίθετη αυτής των δεικτών του ρολογιού). Ένα τέτοιο μοντέλο, μπορεί να αξιοποιηθεί στην αναπαράσταση του συστήματος μιας μεταλλοφόρου φλέβας (θειούχων ορυκτών ή γραφίτη), σε σχιστολιθικό πέτρωμα.

Σε ισότροπο υπέδαφος, η έκφραση για το φυσικό δυναμικό $V(x)$ στην επιφάνεια, είναι (Rao & Ram Babu 1983):

$$V(x) = M_{\text{hom}} \cdot \ln \frac{x^2 + h^2}{(x-a)^2 + H^2} \quad (1)$$

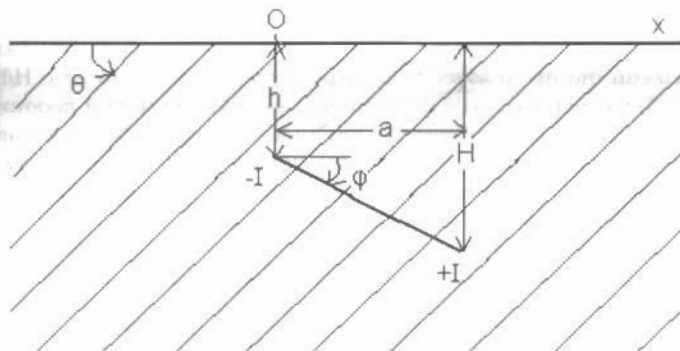
M_{hom} είναι η πόλωση σε ισότροπο υπέδαφος, ειδικής αντίστασης ρ .

Το M_{hom} , εκφράζεται ως

$$M_{\text{hom}} = I\rho/(2\pi) \quad (2)$$

I είναι η πυκνότητα ρεύματος ανά μονάδα μήκους (άνω ή κάτω ακμής).

Ψηφιακή Βιβλιοθήκη "Θεόφραστος" - Τμήμα Γεωλογίας, Α.Π.Θ.



Σχ. 1. Το μοντέλο του κεκλιμένου φύλλου σε ομογενές και εγκάρσια ανισότροπο υπέδαφος.
Fig. 1. The model of the inclined sheet in a homogeneous and transversely anisotropic ground.

Στο εγκάρσια ανισότροπο υπέδαφος, η έκφραση για το φυσικό δυναμικό αποδεικνύεται (βλ. παράρτημα) ότι είναι

$$V(x) = M \cdot \ln \frac{(x - x_{0,up})^2 + h'^2}{(x - x_{0,d} - a)^2 + H'^2} \quad (3)$$

$$M = \frac{I\rho_m}{2\pi\sqrt{\cos^2\theta + \lambda^2\sin^2\theta}} \quad (4)$$

$$\rho_m = \sqrt{(\rho_r \cdot \rho_v)} \quad (5)$$

ρ_r και ρ_v είναι η ειδική ηλεκτρική αντίσταση παράλληλα και κάθετα προς τη σχιστότητα, αντίστοιχα.

$$x_{0,up} = \frac{(\lambda^2 - 1)\sin\theta \cos\theta}{\cos^2\theta + \lambda^2\sin^2\theta} \cdot h \quad (6)$$

$$x_{0,d} = \frac{(\lambda^2 - 1)\sin\theta \cos\theta}{\cos^2\theta + \lambda^2\sin^2\theta} \cdot H \quad (7)$$

$$h' = \frac{\lambda}{\cos^2\theta + \lambda^2\sin^2\theta} \cdot h \quad (8)$$

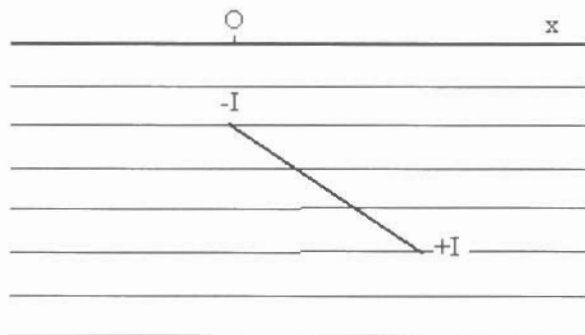
$$H' = \frac{\lambda}{\cos^2\theta + \lambda^2\sin^2\theta} \cdot H \quad (9)$$

Οι ποσότητες $x_{0,up}$ και $x_{0,d}$, υποδηλώνουν ότι η ανωμαλία, στο ανισότροπο έδαφος, είναι μετατοπισμένη σε σχέση με αυτήν του ίδιου σώματος σε ισότροπο μέσο. Η φυσική σημασία αυτών των ποσοτήτων, σχολιάζεται εκτενέστερα από τους Skianis & Hernandez (1999). Η παρουσία των ποσοτήτων αυτών στη σχέση για το δυναμικό $V(x)$, σε συνδυασμό με τα φαινόμενα βάρη h' και H' , που γενικά διαφέρουν από τα h και H αντίστοιχα, έχει ως αποτέλεσμα να αποκτήσει η καμπύλη sr διαφορετικά χαρακτηριστικά από αυτά που θα είχε αν το έδαφος είναι ισότροπο. Είναι λοιπόν ενδιαφέρον να μελετηθεί η συμπεριφορά της καμπύλης $V(x)$, με βάση τη σχέση (3).

3. ΜΕΛΕΤΗ ΤΗΣ ΣΥΜΠΕΡΙΦΟΡΑΣ ΤΗΣ ΚΑΜΠΥΛΗΣ ΦΥΣΙΚΟΥ ΔΥΝΑΜΙΚΟΥ ΣΕ ΕΓΚΑΡΣΙΑ ΑΝΙΣΟΤΡΟΠΟ ΕΔΑΦΟΣ

Στην περίπτωση της ανισοτροπίας με κατακόρυφο άξονα (σχ. 2), τα $x_{0,up}$ και $x_{0,d}$ είναι μηδενικά, οπότε δε σημειώνεται συνολική μετατόπιση της καμπύλης $V(x)$ κατά τον οριζόντιο άξονα. Όμως, τα h' και H' επηρεάζουν το πλάτος και τη μορφή της ανωμαλίας sr , με αποτέλεσμα η καμπύλη $V(x)$ να διαφέρει σημαντικά από αυτήν που αντιστοιχεί σε ισότροπο έδαφος. Η φυσική Βιβλιοθήκη Θεοφράστους ΣΤμήμα Γεωλογίας ΑΠ.Θ. (σχ. 3). Αυτό που

κυρίως είναι άξιο παρατήρησης, είναι ότι ενώ στο ισότροπο έδαφος είναι ευκρινές το θετικό κέντρο της ανωμαλίας sp , που παράγεται από φλέβα κλίσης 45° , στο ανισότροπο έδαφος το θετικό κέντρο δεν εκφράζεται καθαρά. Αυτό οφείλεται στο ότι ο λόγος H/h' είναι μεγαλύτερος από το λόγο H/h , με αποτέλεσμα ο λογάριθμος στη σχέση (3) να λαμβάνει, κυρίως, αρνητικές τιμές. Αν επιχειρηθεί ποσοτική ερμηνεία της καμπύλης που αντιστοιχεί στο ανισότροπο υπέδαφος, με την παραδοχή της ιστροπίας και με βάση τη σχέση (1), θα προκύψει μια γωνία κλίσης φ μεγαλύτερη των 45° , που θα αντιστοιχεί σε ένα σχεδόν κατακόρυφο σώμα. Σφάλματα, επίσης, θα προκύψουν και στον υπολογισμό των βαθών της άνω και κάτω ακμής, γιατί αυτό που θα υπολογιστεί δε θα είναι τα βάθη h και H , αλλά οι ποσότητες h' και H' .



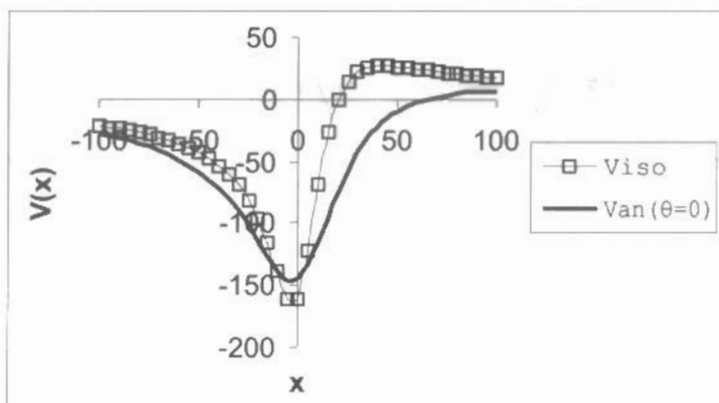
Σχ. 2. Λεπτή φλέβα σε υπέδαφος με κατακόρυφο άξονα ανισοτροπίας.
Fig. 2. A thin dyke seated in a ground with a vertical axis of anisotropy.

Μια άλλη περίπτωση με γεωλογικό ενδιαφέρον, είναι να αναπτύσσεται η μεταλλοφορία στο επίπεδο της σχιστότητας, όπως φαίνεται στο (σχ. 4). Και στην περίπτωση αυτή, το θετικό κέντρο της ανωμαλίας δεν εκφράζεται ευκρινώς, ακόμα και αν η κλίση φ της φλέβας είναι μικρή ως προς τον οριζοντα, όπως φαίνεται στο (σχ. 5). Απεναντίας, το θετικό κέντρο υπερτονίζεται (σχ. 5), όταν η γωνία κλίσης φ έχει την ίδια τιμή με τη γωνία σχιστότητας θ , με βάση τους προσανατολισμούς που ορίζονται στο (σχ. 1).

Παρατηρώντας τις γραφικές παραστάσεις του (σχ. 6), μπορεί κανείς να σχηματίσει μια πιο ολοκληρωμένη εικόνα για το πώς επηρεάζεται η ανωμαλία φυσικού δυναμικού από τη γωνία σχιστότητας του (ανισότροπου) υπεδάφους. Είναι φανερό ότι, όταν ο άξονας ανισοτροπίας είναι κατακόρυφος ($\theta=0^\circ$ ή $\theta=180^\circ$), η διαφορά Δh μεταξύ υπολογιζόμενου βάθους h' (χωρίς να λαμβάνεται υπόψη η ανισοτροπία) και πραγματικού βάθους h , είναι ιδιαίτερα μεγάλη και το σχετικό σφάλμα είναι 100%, όταν $\lambda=2$. Το σχετικό σφάλμα αυξάνεται, στο βαθμό που αυξάνεται ο συντελεστής ανισοτροπίας λ . Όταν η γωνία σχιστότητας θ είναι περί τις 60° ή τις 120° , το σφάλμα στον προσδιορισμό του βάθους είναι μικρό. Οι ίδιες παρατηρήσεις ισχύουν και για το βάθος H της κάτω ακμής του κεκλιμένου φύλλου. Τα σφάλματα στον προσδιορισμό του βάθους, επηρεάζουν και τον υπολογισμό της γωνίας κλίσης φ .

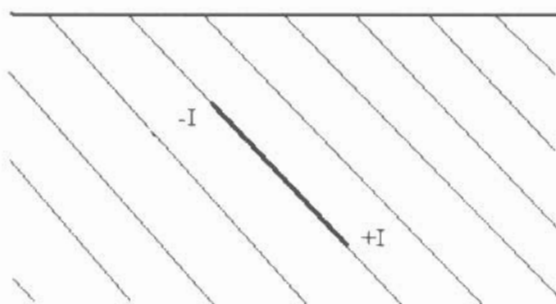
Οι ποσότητες $x_{\text{ο,α}}$ και $x_{\text{ο,β}}$, είναι ιδιαίτερα μεγάλες όταν η γωνία σχιστότητας είναι περί τις 20° ως 60° (ή από 120° ως 160°). Στην περίπτωση αυτή, εκδηλώνεται μετατόπιση της ανωμαλίας κατά τον οριζόντιο άξονα, καθώς και παραμορφώσεις στην ανωμαλία φυσικού δυναμικού, που μπορούν να οδηγήσουν σε σχετικά μικρά σφάλματα στον υπολογισμό των βαθών, αλλά σε σημαντικά σφάλματα στον υπολογισμό της κλίσης της φλέβας, αν αγνοηθεί η ανισοτροπία του υπεδάφους. Οι παραμορφώσεις της καμπύλης sp , συνίστανται σε υπερτονισμό του θετικού κέντρου, όταν η γωνία κλίσης της φλέβας είναι ίση με τη γωνία σχιστότητας, και σε αποδυνάμωση του θετικού κέντρου, όταν η φλέβα αναπτύσσεται παράλληλα προς τη σχιστότητα.

Από τη μελέτη της συμπεριφοράς της ανωμαλίας sp σε εγκάρσια ανισότροπο έδαφος, προκύπτει σαφώς ότι η ανισοτροπία θα πρέπει να λαμβάνεται υπόψη, προκειμένου να γίνει μια αξιόπιστη ποσοτική ερμηνεία των δεδομένων φυσικού δυναμικού. Κατά συνέπεια, θα πρέπει να αναπτυχθεί μια νέα μεθοδολογία ποσοτικής ερμηνείας, όπου θα λαμβάνεται υπόψη η ανισοτροπία του υπεδάφους.



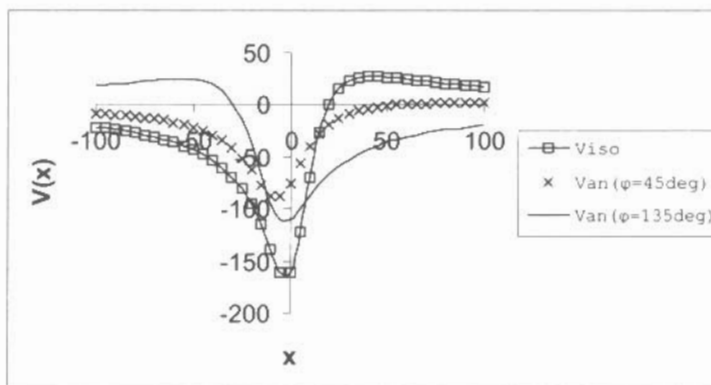
Σχ. 3. Ανωμαλία φρυσικού δυναμικού για ισότροπο υπέδαφος (V_{iso}) και για υπέδαφος με κατακόρυφο άξονα ανισοτροπίας (V_{an}). Οι παράμετροι του κεκλιμένου φύλλου είναι $M=100mv$, $h=10m$, $H=20m$, $\varphi=45^\circ$.

Fig. 3. Self-potential anomaly at an isotropic (V_{iso}) and at an anisotropic ground with a vertical anisotropy axis (V_{an}). $M=100mV$, $h=10m$, $H=20m$, $\varphi=45^\circ$.



Σχ. 4. Μεταλλοφόρος φλέβα με κλίση παράλληλη στη σχιστότητα του υπεδάφους.

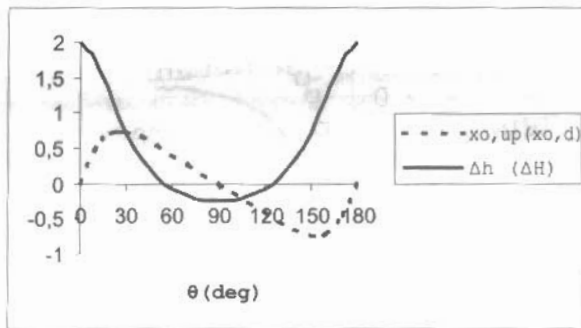
Fig. 4. A mineral dyke parallel to ground schistosity.



Σχ. 5. Ανωμαλίες φρυσικού δυναμικού για ισότροπο και ανισότροπο υπέδαφος. Η καμπύλη V_{iso} , αντιστοιχεί σε φλέβα κλίσης $\varphi=45^\circ$, σε ισότροπο μέσο. Η $V_{an}(\varphi=45deg)$, αντιστοιχεί στην ίδια γωνία κλίσης και σε ανισοτροπία με σχιστότητα $\theta=135^\circ$. Η $V_{an}(\varphi=135deg)$, αντιστοιχεί σε γωνία κλίσης 135° και σε γωνία σχιστότητας 135° . Οι υπόλοιπες παράμετροι του συστήματος είναι $M=100mv$, $h=10m$, $H=20m$, $\lambda=2$.

Fig.5. Sp anomalies for an isotropic and an anisotropic ground. Curve V_{iso} is produced by a dyke with dip angle $\varphi=45^\circ$, in an isotropic medium. Curve $V_{an}(\varphi=45deg)$ corresponds to the same dip angle, for an anisotropic ground with $\theta=135^\circ$. Curve $V_{an}(\varphi=135deg)$, corresponds to 135° dip angle and to the same θ . The system has constant parameters $M=100mv$, $h=10m$, $H=20m$, $\lambda=2$.

Ρηφισακή Βιβλιοθήκη "Θεοφράστος" Τμήμα Γεωλογίας, Α.Π.Θ.



Σχ. 6. Μεταβολή των ποσοτήτων $x_{0,up}$, $x_{0,d}$, $\Delta h = h' \cdot h$, $\Delta H = H' \cdot H$, ως προς τη γωνία σχιστότητας, με $\lambda = 2$. Για τον υπολογισμό των απεικονιζόμενων μεγεθών, θεωρήθηκε ότι $h = 1$ και $H = 1$.

Fig. 6. $x_{0,up}$, $x_{0,d}$, $\Delta h = h' \cdot h$, $\Delta H = H' \cdot H$ variations, against angle of schistosity, when $\lambda = 2$. The quantities represented on the graph were calculated assuming $h = 1$ and $H = 1$.

4. ΠΟΣΟΤΙΚΗ ΕΡΜΗΝΕΙΑ

Κατά την ποσοτική ερμηνεία της ανωμαλίας φυσικού δυναμικού σε ανισότροπο έδαφος, το ζητούμενο, κατά βάση, είναι ο προσδιορισμός των παραμέτρων h , H και a (η κλίση φ μπορεί να υπολογιστεί από τα παραπάνω μεγέθη). Μια ιδέα για το πώς θα μπορούσε να γίνει η ποσοτική ερμηνεία, γνωρίζοντας τα λ και θ από γεωηλεκτρικές διασκοπήσεις και γεωλογικές παρατηρήσεις, μπορεί κανείς να διαμορφώσει με βάση την εξίσωση (3), στην παρακάτω παραλλαγμένη της εκδοχή:

$$V(x) = M \cdot \ln \frac{Y^2 + h'^2}{(Y - c)^2 + H'^2} \quad (10)$$

όπου

$$Y = x - x_{0,up} \quad (11)$$

$$c = x_{0,d} + a - x_{0,up} \quad (12)$$

Η φυσική σημασία της σχέσης (10), είναι ότι το πεδίο φυσικού δυναμικού που παράγεται από πολωμένη φλέβα με συντεταγμένες άνω ακμής $(0, h)$ και κάτω ακμής (a, H) , σε ανισότροπο υπέδαφος, είναι ίδιο με το πεδίο που παράγεται από κεκλιμένη φλέβα με συντεταγμένες άνω ακμής $(x_{0,up}, h')$ και κάτω ακμής $(x_{0,d} + a, H')$, σε ισότροπο υπέδαφος. Με βάση αυτήν την παρατήρηση, η ποσοτική ερμηνεία της ανωμαλίας φυσικού δυναμικού σε ομογενές και εγκάρσια ανισότροπο έδαφος, μπορεί να γίνει με την παρακάτω διαδικασία:

- 1) Υπολογισμός των h' , H' και c , με την παραδοχή του ομογενούς και ισότροπου εδάφους, με βάση οποιαδήποτε μέθοδο από τη βιβλιογραφία.
- 2) Υπολογισμός των αληθινών παραμέτρων h , H και a , από τις σχέσεις:

$$h = h'(\cos^2\theta + \lambda^2\sin^2\theta)/\lambda \quad (13)$$

$$H = H'(\cos^2\theta + \lambda^2\sin^2\theta)/\lambda \quad (14)$$

$$a = c + x_{0,up} - x_{0,d} \quad (15)$$

Από τα h , H και a , μπορεί να προσδιοριστεί και η θέση x_m της προβολής της άνω ακμής στην επιφάνεια του εδάφους, ως προς τη θέση του αρνητικού κέντρου της ανωμαλίας sp , αν αυτό είναι επιθυμητό. Η σχέση με την οποία μπορεί να υπολογιστεί το x_m , είναι η:

$$x_m = Y_m + x_{0,up} \quad \text{Ψηφιακή Βιβλιοθήκη "Θεόφραστος" - Τμήμα Γεωλογίας Α.Π.Θ.}$$

Όπου το Y_m , προσδιορίζεται από τη σχέση (Skianis et. al. 1995):

$$Y_m = \frac{a^2 + H^2 - h^2 - \sqrt{(a^2 + H^2 - h^2)^2 + 4a^2h^2}}{2a} \quad (17)$$

Το a είναι θετικό, αν βρίσκεται στο θετικό ημίαξονα και αρνητικό, αν βρίσκεται στον αρνητικό ημίαξονα. Είναι προφανές ότι για να λειτουργήσει η παραπάνω διαδικασία, χρειάζεται η εκ των προτέρων γνώση του συντελεστή ανισοτροπίας λ και της γωνίας σχιστότητας θ . Τα μεγέθη αυτά, μπορούν να προσδιοριστούν από γεωηλεκτρικές διασκοπήσεις συνεχούς ρεύματος και γεωλογικές παρατηρήσεις.

Η μέθοδος αυτή, δοκιμάστηκε σε συνθετικό μοντέλο με $h=10\text{m}$, $H=20\text{m}$, $a=10\text{m}$, $\lambda=2$, $\theta=135^\circ$. Η ποσοτική ερμηνεία της ανωμαλίας sp , με την παραδοχή του ισότροπου μέσου, έγινε με τη μέθοδο των Murty & Haricharan 1985 και, με βάση τις σχέσεις (13), (14) και (15), βρέθηκαν οι τιμές $h=9.96\text{m}$, $H=18.21\text{m}$, $a=10.35\text{m}$. Φαίνεται λοιπόν ότι η μέθοδος μπορεί να δώσει αξιόπιστα αποτελέσματα, με την προϋπόθεση ότι το θετικό κέντρο της ανωμαλίας φυσικού δυναμικού εκδηλώνεται ευκρινώς.

5. ΣΥΜΠΕΡΑΣΜΑΤΑ

Από τη μελέτη του πεδίου φυσικού δυναμικού, είναι φανερό ότι η εγκάρσια ηλεκτρική ανισοτροπία του υπεδάφους προκαλεί παραμορφώσεις στην καμπύλη φυσικού δυναμικού, που παράγεται από πολωμένη φλέβα. Αν αυτή αγνοηθεί, μπορούν να υπεισέλθουν σημαντικά σφάλματα στον υπολογισμό των παραμέτρων της πολωμένης φλέβας.

Είναι δυνατό να γίνει μια αξιόπιστη ποσοτική ερμηνεία, λαμβάνοντας υπόψη την ανισοτροπία του υπεδάφους, αν προσδιοριστούν εκ των προτέρων ο συντελεστής ανισοτροπίας και η γωνία σχιστότητας, με τη βοήθεια γεωηλεκτρικών μεθόδων συνεχούς ρεύματος και γεωλογικών παρατηρήσεων.

Τα αποτελέσματα της παρούσας εργασίας, μπορούν να αξιοποιηθούν στην έρευνα για τον εντοπισμό θειούχων μεταλλευμάτων ή γραφίτη.

ΒΙΒΛΙΟΓΡΑΦΙΑ

- MURTY, B. V. S & HARICHARAN, P., 1985: Nomogram for the complete interpretation of spontaneous potential profiles over sheet-like and cylindrical two-dimensional sources. *Geophysics* 50, 1127-1135
- PARKHOMENKO, E. I., 1967: *Electrical Properties of rocks*. In: Keller, G. V. (Ed). Translation and supplement. Plenum, New York. 314p.
- RAO, D. A. & BABU, H. V., 1983: Quantitative interpretation of sp anomalies due to two-dimensional sheet-like bodies. *Geophysics* 48, 1659-1664.
- SKIANIS, G. AI., PAPADOPOULOS, T., VAIIOPOULOS, D. & NIKOLAOU, S., 1995: A new method of quantitative interpretation of sp anomalies produced by a polarized inclined sheet. *Geophysical Prospecting* 43, 677-691.
- SKIANIS, G. AI. & HERNÁNDEZ, M. C., 1999: Effects of transverse electric anisotropy on self-potential anomalies. *Journal of Applied Geophysics* 41, 93-104.
- SKIANIS, G. AI., PAPADOPOULOS, T. D. & VAIIOPOULOS, D. A., 2000: A study of the sp field produced by a polarized sphere in an electrically homogeneous and transversely anisotropic ground. In: *Development and Application of Computer Techniques to Environmental Studies VIII*. G. Ébarra-Berastegi, C. A. Brebbia, P. Zannetti (Editors). WIT Press, Southampton. 185-194.
- SUNDARARAJAN, N., SRIVINASA RAO, P. & SUNITHA, V., 1998: An analytical method to interpret self-potential anomalies caused by 2-D inclined sheets. *Geophysics* 63, 1551-1555.

ΠΑΡΑΡΤΗΜΑ. ΑΠΟΔΕΙΞΗ ΤΗΣ ΣΧΕΣΗΣ (3).

Έστω στοιχειώδες μήκος dy , της άνω και της κάτω ακμής του πολωμένου φύλλου. Προκύπτει ένα στοιχειώδες διπόλο, το οποίο, με βάση μια σχέση των Skianis & Hernándeز 1999, παράγει δυναμικό dV , που είναι

$$dV = \frac{-I_p m dy}{2\pi\sqrt{\cos^2\theta + \lambda^2\sin^2\theta}\sqrt{(x - x_{0,up})^2 + h^2 + y^2}} + \frac{I_p m dy}{2\pi\sqrt{\cos^2\theta + \lambda^2\sin^2\theta}\sqrt{(x - a - x_{0,d})^2 + H^2 + y^2}} \quad (\text{Π.1})$$

Με ολοκλήρωση ως προς dy , από 0 ως μ , προκύπτει ότι

$$V(x) = \frac{-I_p m}{\pi\sqrt{\cos^2\theta + \lambda^2\sin^2\theta}} \cdot \ln\left[\frac{y + \sqrt{y^2 + (x - x_{0,up})^2 + h^2}}{y + \sqrt{y^2 + (x - a - x_{0,d})^2 + H^2}}\right]_0^\mu \quad (\text{Π.2})$$

Ο πρώτος όρος του γινομένου στο δεξιό μέλος της σχέσης (Π. 2), είναι η πόλωση $-M$, δηλαδή

$$\frac{I_p m}{\pi\sqrt{\cos^2\theta + \lambda^2\sin^2\theta}} = M \quad (\text{Π.3})$$

Βρίσκοντας τα όρια της λογαριθμικής συνάρτησης στο δεξιό μέλος της σχέσης (Π. 2), συνάγεται, με βάση τις σχέσεις (Π. 2) και (Π. 3), ότι

$$V(x) = M \cdot \ln \frac{(x - x_{0,up})^2 + h^2}{(x - x_{0,d} - a)^2 + H^2} \quad (\text{Π.4})$$

Η σχέση αυτή, περιγράφει το δυναμικό που παράγεται από κεκλιμένο φύλλο σε ομογενές και εγκάρσια ανισότροπο υπέδαφος.