

ΤΕΚΤΟΝΙΚΗ ΕΞΕΛΙΞΗ ΤΟΥ ΠΕΛΑΓΟΝΙΚΟΥ ΚΡΥΣΤΑΛΛΟΣΧΙΣΤΩΔΟΥΣ ΚΑΤΑ ΤΗΝ ΔΙΑΡΚΕΙΑ ΤΟΥ ΚΡΗΤΙΔΙΚΟΥ (ΔΥΤΙΚΟ ΤΜΗΜΑ ΟΡΟΣΕΙΡΑΣ ΒΟΡΑ, ΜΑΚΕΔΟΝΙΑ, ΕΛΛΑΔΑ)*

A. ΑΥΓΕΡΙΝΑΣ¹, A. ΚΙΑΙΑΣ¹, A. ΚΟΡΩΝΑΙΟΣ¹, Δ. ΜΟΥΝΤΡΑΚΗΣ¹, W. FRISCH², I. DUNKL²
& T. MOST²

ΣΥΝΟΨΗ

Στο Πελαγονικό κρυσταλλοσχιτώδες στο δυτικό Βόρα, αναγνωρίστηκε ένα D_1 -τεκτονικό γεγονός κάτω κρητιδικής ηλικίας συν-μεταμορφικό ως προς μία, υψηλής πραιοισοσιστολιθικής-χαμηλής αμφιβολιτικής φάσης M_1 -μεταμόρφωση (-135εκ. χρ. ηλικία ψύξης). Στο Μέσο-Άνω Κρητιδικό οι D_1 δομές επηρεάζονται από ένα, κυρίαρχο, D_2 -τεκτονικό γεγονός, με κύρια έννοια της κίνησης προς τα ΝΑ. Το D_2 συνοδεύτηκε από μια ανάδρομη πραιοισοσιστολιθικής φάσης M_2 -μεταμόρφωση (-90εκ. χρ.). Η S_2 -σχιστότητα πτυχώνεται συχνά από ασύμμετρες πτυχές ΒΔ-ΝΑ ανάπτυξης. Ένα νεότερο τεκτονικό γεγονός, που χαρακτηρίζεται από την ανάπτυξη ημπλαστικών ζωνών διάτμησης με κύρια προς τα ΝΑ έννοια της κίνησης, επηρέασε σε ακόμα ψυχρότερες P-T συνθήκες στο Άνω Κρητιδικό (-60εκ. χρ.), κυρίως, τα ανώτερα τμήματα του κρυσταλλοσχιτώδους. Επίσης σε πλουτωνικά σώματα, που διεισδύουν το κρυσταλλοσχιτώδες υπόβαθρο, προσδιορίστηκε ηλικία διείσδυσης 300 ± 3 εκ. χρ.

ABSTRACT

The kinematic of the Cretaceous deformation and the relationship between deformation and metamorphism of the Pelagonian crystalline was studied in Voras Mt (northern Greece).

The Pelagonian crystalline in this area has been subdivided into a lower, core part, consisting mainly of gneissic rocks and schists and an upper, cover part, consistine of schists and quartzites with marble intercalations. Intensely deformed granitic rocks of Upper Paleozoic age intrude the Pelagonian crystalline basement.

An S_1 foliation is the oldest fabric recognized in the Pelagonian crystalline. S_1 is mainly defined by syn- S_1 garnet(Gr_1), biotite(Bt_1), white mica (Wm_1), chloritoid, kyanite and plagioclase in the metapelitic rocks and green amphibole, epidote, plagioclase, and biotite(Bt_1) in the amphibolite. Garnet grows also in some cases post-kinematically. Ilmenite and tourmaline are often found in the pelitic rocks as well.

S_1 is overprinted by an S_2 foliation that developed as a crenulation cleavage. In most places, however, S_2 has destroyed all earlier fabrics and a single S_2 fabric is present related to, isoclinal or sheath folds intrafolial in places. S_2 in the metapelitic rocks is characterized by the syn- S_2 development of chlorite, white mica(Wm_2) and plagioclase. In the amphibolite S_2 is mainly defined by the syn-kinematic development of actinolite, plagioclase, biotite(Bt_2), white mica(Wm_2) and chlorite. During D_2 garnet(Gr_1) and biotite(Bt_1) are partially replaced by chlorite, while green amphibole is replaced by actinolite and chlorite. Chloritoid remains generally stable along the S_2 -planes but in some places transforms to chlorite and sericite. Furthermore, D_2 was locally followed by a static post-kinematic annealing indicated by polygonal quartz microfibrils with equilibrated grain boundaries and triple points. The overall orientation of S_2 is dome shaped with a gentle SW-ward and NE-ward dip in the southwestern and northeastern flanks of the dome respectively. Syn- S_2 minerals defined a very well exposed NW-SE trending stretching lineation. Kinematic indicators show a main top to the SE sense of movement.

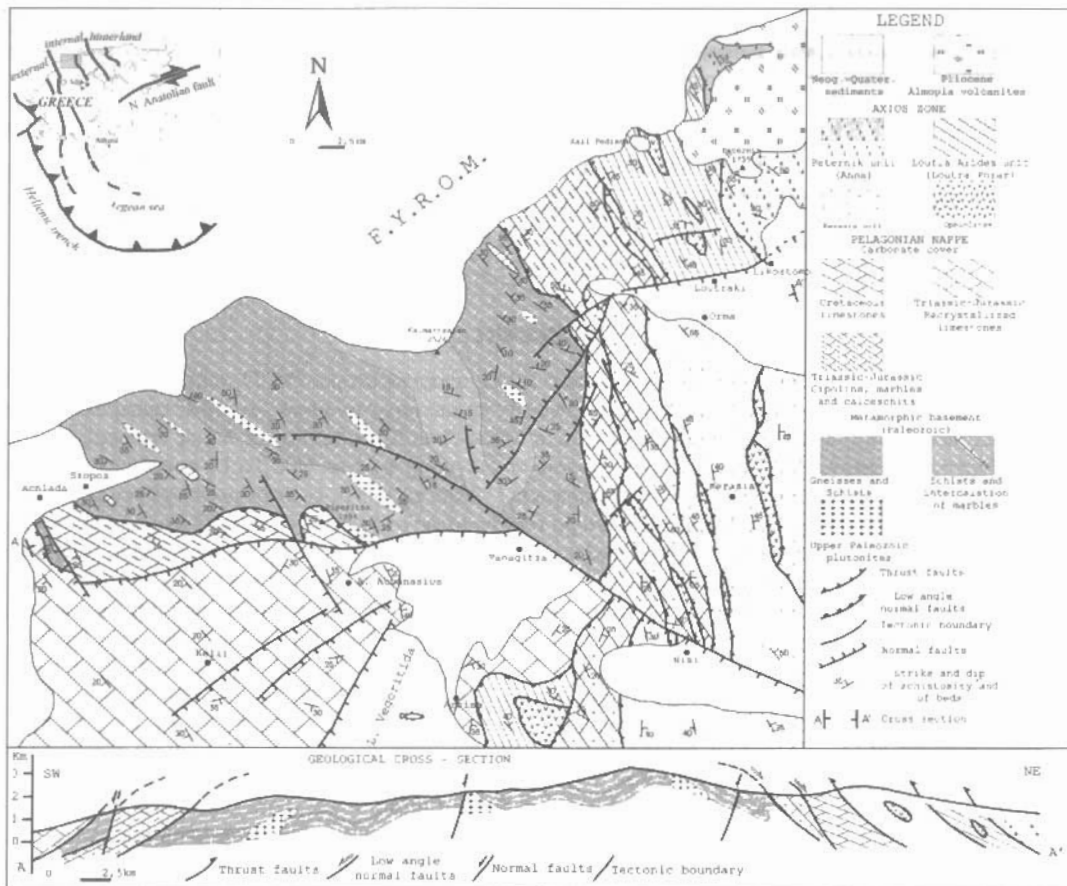
An S_3 crenulation cleavage associated with asymmetric NW-SE trending folds is also present in most parts of the core and cover rocks, possibly, related to a constrictional type of deformation.

A well developed, S_4 shear band cleavage is mainly present in the upper parts of the metamorphic dome and formed under cooler conditions. S_4 shear bands are associated with a NW-SE developed stretching lineation defined by elongated and dynamically recrystallized quartz grains and a preferred orientation of white mica and

* CRETACEOUS STRUCTURAL EVOLUTION OF THE PELAGONIAN CRYSTALLINE IN WESTERN VORAS MT (MACEDONIA, NORTHERN GREECE)

1. School of Geology, Aristotle University of Thessaloniki, 54006 Thessaloniki, Greece.

2. Institut für Geologie und Paläontologie, Eberhard Karls-Universität 72076 Tübingen, Sigwartstr. 10, Germany.



Σχ. 1. Γεωλογικός χάρτης του δυτικού τμήματος της οροσειράς του Βόρα (Μακεδονία, Ελλάδα), (τροποποιημένος από Μουντράκης 1983 και Migiros & Galeos 1990).

Fig. 1. Geological map of the western Voras Mt. (Macedonia, Greece), (modified by Mountrakis 1983 and Migiros & Galeos 1990).

chlorite. Along the S_4 shear bands a transformation of garnet, biotite, chloritoid and amphibole into chlorite is always observed. S_4 shear bands indicate a main top to the SE sense of movement.

The P-T metamorphic conditions were derived from textural equilibria and mineral assemblages, as well as from the spatial distribution of the metamorphic minerals. Syn- D_1 metamorphism reached the conditions of the boundaries between greenschist and amphibolite facies. Syn- D_2 retrogression took place under greenschist facie conditions.

K/Ar radiometric datings on coarse-grained syn- S_1 and younger fine-grained syn- S_2 micas define an Early Cretaceous cooling age (135Ma) for the older event and a Mid- to Late Cretaceous age (90-80Ma) for the second event. A white mica age of ca. 65Ma correlates with S_4 shear band cleavage. Furthermore, the intrusion age of a granitic body into the Pelagonian crystalline is dated using the Pb/Pb single zircon evaporation method. The estimated intrusion age of 300 ± 3 Ma suggests that the Pelagonian crystalline was affected by a pre-kinematic magmatic activity relative to its Cretaceous deformation.

ΛΕΞΕΙΣ ΚΛΕΙΔΙΑ: Πελαγονικό κρυσταλλοσχιτώδες, Κρητιδικό, τεκτονική-μεταμόρφωση, γεωχρονολόγηση, οροσειρά Βόρα.

KEY WORDS: Pelagonian crystalline, Cretaceous, tectonics-metamorphism, geochronology, Voras Mountain.

1. ΕΙΣΑΓΩΓΗ – ΓΕΩΛΟΓΙΚΗ ΤΟΠΟΘΕΤΗΣΗ

Η περιοχή μελέτης καταλαμβάνει το δυτικό τμήμα της οροσειράς του Βόρα στην ΒΔ Μακεδονία (Βόρεια Ελλάδα). Ένα μεγάλο τμήμα της ανήκει γεωτεκτονικά στο Πελαγονικό κάλυμμα και το άλλο στην ζώνη Αξιού (Mercier 1968) (Σχ. 1).

Η γεωλογική δομή του δυτικού Βόρα μελετήθηκε από τους Mercier (1968), Μουντράκης (1976, 1983), Κίλιας (1980) και Kiliyas (1991). Όμως από την μελέτη αυτή, έλειπε η λεπτομερής ανάλυση της υψής και της κινηματικής.

Το γεγονός αυτό αποτέλεσε ένα σημαντικό κίνητρο για την επανατοποθέτηση της τεκτονικής ιστορίας της περιοχής του δυτικού Βόρα. Η εργασία αυτή αποτελεί ένα πρώτο βήμα για την προσοπάθεια αυτή και περιλαμβάνει την μελέτη της τεκτονικής δομής και εξέλιξης, καθώς και της συνθήκης μεταμόρφωσης της κρυσταλλοσχητισμού μάζας του Πελαγονικού καλύμματος στη συγκεκριμένη περιοχή.

Για τον σκοπό αυτό χαρτογραφήθηκε με λεπτομέρεια η κρυσταλλοσχητιστική μάζα του δυτικού Βόρα με τους γεωλογικούς σχηματισμούς που την περιβάλλουν, μελετήθηκε η κινηματική της παραμόρφωσης και συσχετίστηκαν μεταξύ τους παραμόρφωση και P-T συνθήκες μεταμόρφωσης.

Η ζώνη Αξιού στην περιοχή μελέτης (Σχ. 1) αποτελείται από τις γεωλογικές ενότητες της Αλμωπίας, μέσα στις οποίες παρεμβάλλονται τεκτονικά οφιολιθικά πετρώματα του ωκεανού της Τηθύος. Οι γεωλογικές ενότητες της Αλμωπίας τοποθετούνται μεταξύ τους με την μορφή τεκτονικών λειπών, τριτογενούς ηλικίας. Από τα ανατολικά προς τα δυτικά και από πάνω προς τα κάτω διακρίνονται στην, ενότητα Άννας (Πέτερνικ), ενότητα Λουτρών Αριδαίας (Λουτρών Πόζαρ) και ενότητα Κερασιάς. Οι ενότητες αυτές μαζί με τα οφιολιθικά πετρώματα τοποθετούνται τεκτονικά κατά την διάρκεια του Ηωκαίνου πάνω στο Πελαγονικό κάλυμμα (Medwennitsch 1956, Mercier 1968, Μουντράκης 1976, 1983 και Galeos et al. 1994).

Το Πελαγονικό κάλυμμα του Δυτικού Βόρα αποτελείται από πάνω προς τα κάτω από (Σχ. 1): (α) τον άνω κρητιδικής-παλαιοκαινικής ηλικίας φλύσση, (β) τους ελαφρά ανακρυσταλλωμένους κρητιδικής ηλικίας ασβεστόλιθους, (γ) την ανακρυσταλλωμένη τριαδικόουρασιακής ηλικίας ανθρακική σειρά και (δ) το παλαιοζωϊκής ή και παλαιότερο κρυσταλλοσχητιστώδες υπόβαθρο, που επαναδρασθηριοποιήθηκε κατά την αλτική ορογένεση και διακρίνεται, σε έναν κατώτερο τεκτονικό οριζοντια αποτελούμενο από γνεύσιους και σχιστόλιθους και σε έναν ανώτερο, σχιστολιθικό, τεκτονικό οριζοντα, στα ανώτερα τμήματα του οποίου παρεμβάλλονται μάρμαρα. Πλουτωνικά πετρώματα κατά θέσεις έντονα παραμορφωμένα διεισδύουν το μεταμορφωμένο αυτό υπόβαθρο (Mercier 1968, Μουντράκης 1976, 1983 και Κίλιας 1980).

2. ΚΙΝΗΜΑΤΙΚΗ ΑΝΑΛΥΣΗ ΤΗΣ ΠΑΡΑΜΟΡΦΩΣΗΣ

Κριτήρια για την εξακρίβωση της κινηματικής της παραμόρφωσης αποτελέσαν, φαινόμενα αλληλοεπίδρασης των τεκτονικών δομών μεταξύ τους, S-C υψές, ζώνες διάτμησης, ecc-δομές, ασύμμετρα "boudinage" η ανάπτυξη σ και δ κλαστών και "mica fish" (Lister & Snocke 1984, Passchier & Trouw 1996).

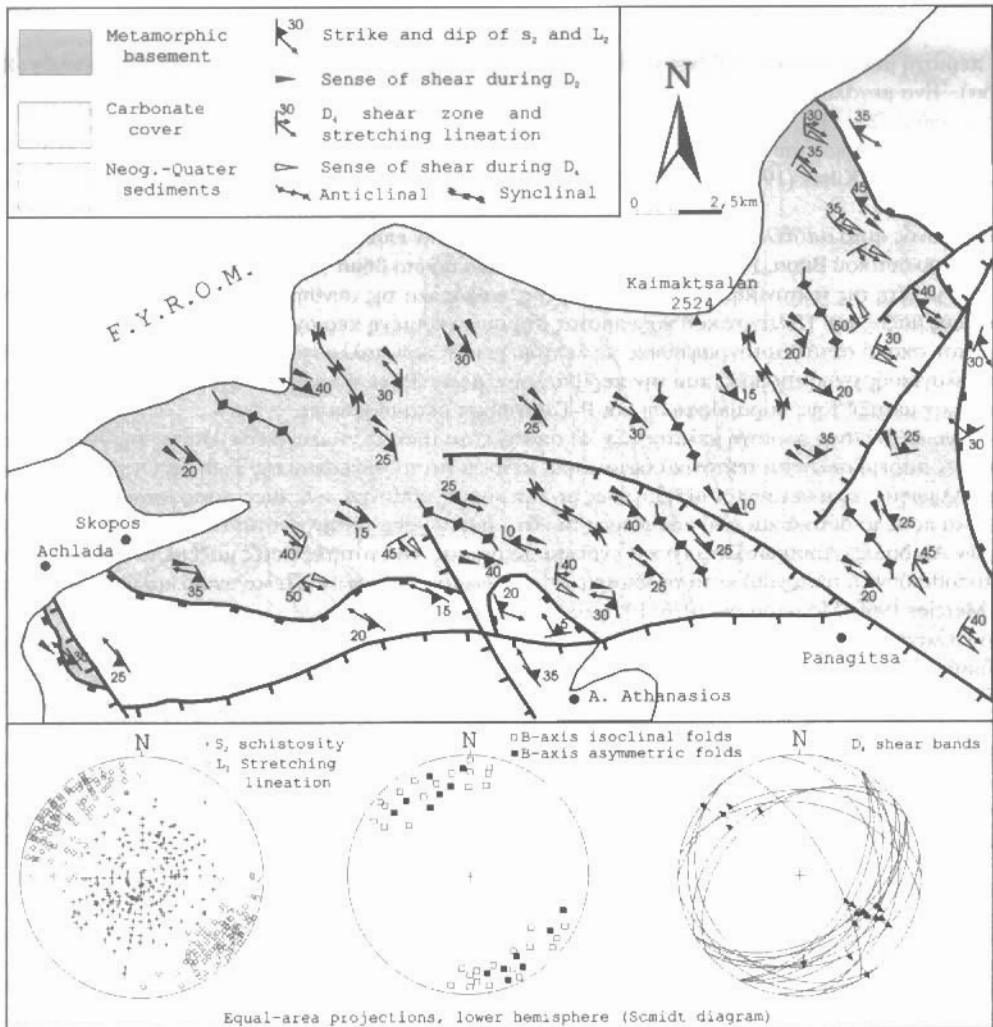
Η παλαιότερη υψή (D₁ παραμόρφωση) που αναγνωρίστηκε στο Πελαγονικό κρυσταλλοσχητιστώδες στην περιοχή μελέτης, αποτελείται από μια S₁-σχιστότητα. Στους ηλιθικούς σχιστόλιθους η S₁ καθορίζεται κυρίως, από την συν-S₁ ανάπτυξη γρανάτη, λευκού μαρμαρυγία(Wm₁), βιοτίτη(Bt₁), χλωριτοειδή και πλαγιόκλαστου(Pl₁). Αντίστοιχα συν-S₁ ανάπτυξη πράσινης αμφιβόλου, επιδότου και πλαγιόκλαστου(Pl₁) χαρακτηρίζουν τα αμφιβολιτικά πετρώματα, ενώ συν-S₁ ανάπτυξη K-αστρίου, λευκού μαρμαρυγία(Wm₁), βιοτίτη(Bt₁), επιδότου και συχνά γρανάτη συνδέεται με τους γνεύσιους.

Η S₁-σχιστότητα επιηρεάζεται από μια S₂-σχιστότητα η οποία αναπτύσσεται συχνά ως μια σχιστότητα ρυτίδωσης. Εν τούτοις τις περισσότερες φορές η S₂ καταστρέφει τις προηγούμενες υψές και αποτελεί τη μοναδική και κύρια σχιστότητα του κρυσταλλοσχητιστώδους, που αναπτύσσεται παράλληλα ως προς την αξονική επιφάνεια ισοκλινών ή "sheath" πτυχών, "intrafolial" κατά θέσεις(Σχ. 2, 3).

Η S₂-σχιστότητα στους ηλιθικούς σχιστόλιθους χαρακτηρίζεται από την συν-S₂ ανάπτυξη, χλωρίτη, λευκού μαρμαρυγία(Wm₂) και πλαγιόκλαστου(Pl₂). Στους αμφιβολίτες η S₂ καθορίζεται κυρίως από την συν-κινηματική ανάπτυξη, ακτινόλιθου, πλαγιόκλαστου(Pl₂), βιοτίτη(Bt₂), λευκού μαρμαρυγία(Wm₂) και χλωρίτη. Τέλος στους γνεύσιους, στην συν-S₂ αναπτύσσεται λευκός μαρμαρυγίας(Wm₂), βιοτίτης(Bt₂), πλαγιόκλαστο(Pl₂) και επιδότο.

Η S₂-σχιστότητα αναπτύσσεται, σε γενικές γραμμές με ΒΔ-ΝΑ παράταξη και διεύθυνση κλίσης προς τα ΝΔ και ΒΑ αντίστοιχα στο νοτιοδυτικό και βορειοανατολικό τμήμα του κρυσταλλοσχητιστώδους, σχηματίζοντας έτσι μια μεγάλης κλίμακας αντικλινική δομή (Σχ. 1, 2).

Τα συν-S₂ ορυκτά ορίζουν μία L₂-γράμμιση έκτασης με ΒΔ-ΝΑ ανάπτυξη, που αποτελεί και την κύρια γράμμιση του Πελαγονικού κρυσταλλοσχητιστώδους (Σχ. 2, 3). Αντίστοιχη γράμμιση έκτασης με την ίδια ανάπτυξη

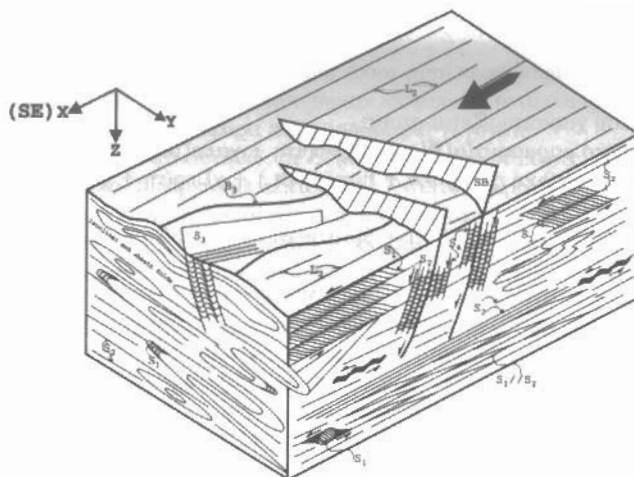


Σχ. 2. Τεκτονικός χάρτης του Πελαγονικού κρυσταλλοσχιστώδους στο δυτικό τμήμα της οροσειράς του Βόρα.
 Fig. 2. Structure sketch map of the Pelagonian crystalline basement at the western Voras Mt.

ξη, αναγνωρίζεται και στο τριαδικού-ουρασιακής ηλικίας ανθρακικό κάλυμμα του κρυσταλλοσχιστώδους (Σχ. 2). Όλοι οι δείκτες κινηματικής έδειξαν μια κύρια έννοια της κίνησης, το επάνω προς τα ΝΑ (Σχ. 3) όπως, αναγνωρίστηκε και από τον Kilias (1991).

Μια S_3 -σχιστότητα ρυτίδωσης συνδεδεμένη με ασύμμετρες ανοικτές, ΒΔ-ΝΑ ανάπτυξης πτυχές, εμφανίζεται επίσης συχνά στα πετρώματα του Πελαγονικού κρυσταλλοσχιστώδους (Σχ. 3). Οι B_3 -πτυχές θα μπορούσαν να ερμηνευθούν ως αποτέλεσμα μιας παραμόρφωσης, τύπου αξονικής επιμήκυνσης που έλαβε χώρα κατά την εξέλιξη του D_2 -παραμορφωτικού γεγονότος.

Την D_2 -παραμόρφωση ακολούθησε μια σχετικά νεώτερη D_4 -παραμόρφωση, που χαρακτηρίζεται από την ανάπτυξη ημιπλαστικών, εφελκυστικών ζωνών διάτμησης συνδεδεμένων με μια S_4 -σχιστότητα (Σχ. 3). Η D_4 αναγνωρίζεται κυρίως στα ανώτερα τμήματα του μεταμορφικού δόμου (Σχ. 2). Οι S_4 -επιφάνειες συνοδεύονται από μια γραμμωση έκτασης με ΒΔ-ΝΑ ανάπτυξη, η οποία προσδιορίζεται από την επιμήκυνση και την δυναμική ανακρυστάλλωση κόκκων χαλαζία και από τον κατά προτίμηση προσανατολισμό του λευκού μαρμαρυγία και του χλωρίτη. Οι S_4 -επιφάνειες διάτμησης δείχνουν μια κύρια έννοια της κίνησης, το επάνω προς τα ΝΑ (Σχ. 3).



Σχ. 3. Τρισδιάστατη σχηματική απεικόνιση της τεκτονικής δομής του Πελαγονικού κρυσταλλοσχιζτώδους.
Fig. 3. Schematic 3-D presentation of the Pelagonian crystalline structure.

3. ΣΧΕΣΕΙΣ ΜΕΤΑΜΟΡΦΩΣΗΣ ΚΑΙ ΠΑΡΑΜΟΡΦΩΣΗΣ ΚΑΙ ΣΥΝΘΗΚΕΣ ΜΕΤΑΜΟΡΦΩΣΗΣ

Οι P-T συνθήκες μεταμόρφωσης υπολογίστηκαν με βάση τις καμπύλες ισορροπίας των ορυκτών μεταξξύ τους και τις ορυκτολογικές παραγενέσεις των διάφορων πετρολογικών τύπων καθώς επίσης και τη χωρική κατανομή των μεταμορφικών ορυκτών.

Διακρίθηκαν δύο κύρια μεταμορφικά γεγονότα M_1 και M_2 , συντεκτονικά ως προς τις S_1 και S_2 -σχιστότητες αντίστοιχα.

M_1 -μεταμόρφωση

Η κρίσιμη συν- S_1 M_1 -παραγένεση στους διάφορους πετρολογικούς τύπους είναι:

- μεταηλίτες: λευκός μαρμαρυγίας (Wm_1) + χαλαζίας + γρανάτης + χλωριτοειδής + πλαγιόκλαστο(Pl_1) ± βιοτίτης(Bt_1) ± κυανίτης ± ιλμενίτης ± απατίτης ± τουρμαλίνη. Ο γρανάτης αναπτύσσεται συχνά και μετά την τεκτονική σχηματίζοντας κορώνες από νέο γρανάτη γύρω από συν-κινηματικούς πυρήνες γρανιτών.
- αμφιβολίτες: πράσινη αμφίβολος + χαλαζίας + πλαγιόκλαστο(Pl_1) + επιδότο + λευκός μαρμαρυγίας(Wm_1) ± βιοτίτης(Bt_1) ± γρανάτης
- γνεύσιοι: πλαγιόκλαστο(Pl_1) + K-άστριος + λευκός μαρμαρυγίας(Wm_1) + βιοτίτης(Bt_1) + χαλαζίας + επιδότο ± γρανάτη

Με βάση την συν- S_1 M_1 -παραγένεση των μεταηλιτικών πετρωμάτων, και θεωρώντας ως κατώτερη θερμοκρασία δημιουργίας του γρανάτη την θερμοκρασία περίπου των 450°C (Bucher & Frey 1994) και ότι ο χλωριτοειδής καταστρέφεται πάνω από τους -520°C , σύμφωνα με την αντίδραση $clt + qtz = st + alm + H_2O$ (Pawell & Holland 1990), μπορούμε να υποθέσουμε για την M_1 -μεταμόρφωση μια θερμοκρασία ανάπτυξης μεταξξύ -450°C και -520°C (Σχ. 4).

Η συν- S_1 ανάπτυξη της πράσινης αμφιβόλου και του επιδότου στους αμφιβολίτες αποτελεί την χαρακτηριστική παραγένεση της ελιδοτικής αμφιβολιτικής φάσης (Spear 1993).

Οι M_1 -παραγενέσεις φανερώνουν ότι η M_1 -μεταμόρφωση ελαβε χώρα στις συνθήκες της υψηλής πρεσσοσχιζτολιθικής έως χαμηλής αμφιβολιτικής φάσης.

Τα όρια της πίεσης κατά την M_1 -μεταμόρφωση δεν μπορούν να καθοριστούν με ακρίβεια, αφού λείπουν κρίσιμα ορυκτά. Λαμβάνοντας υπόψη αντιπροσωπευτικές εκτιμήσεις πιέσεων για πετρώματα που μεταμορφώθηκαν σε άλλες ορογενετικές ζώνες στις ανάλογες συνθήκες θερμοκρασίας με τα πετρώματα του δυτικού Βόρα, θα μπορούσε να επιλεγεί μια συντηρητική διακύμανση της πίεσης μεταξύ 5kb έως 7kb (Bucher & Frey 1994). Η παρουσία εξάλλου ιλμενίτη στην M_1 -παραγένεση, σε συνδυασμό με την παρατήρηση κρυστάλλων ρουτίλιου, που πιθανόν να ανήκουν σε κάποιο παλαιότερο μεταμορφικό γεγονός, δείχνουν πιθανόν μια πτώση των συνθηκών πίεσης κατά την διάρκεια της M_1 -μεταμόρφωσης κάτω από τα 9kb σύμφωνα με την αντίδραση ισορροπίας $Alm + Rt = \text{Pηφιακή Βιβλιοθήκη Θεσσαλονίκης} - \text{Τμήμα Γεωλογίας, Α.Π.Θ.}$

M_2 -μεταμόρφωση

Η συν- S_2 M_2 -παραγένεση χαρακτηρίζεται στους:

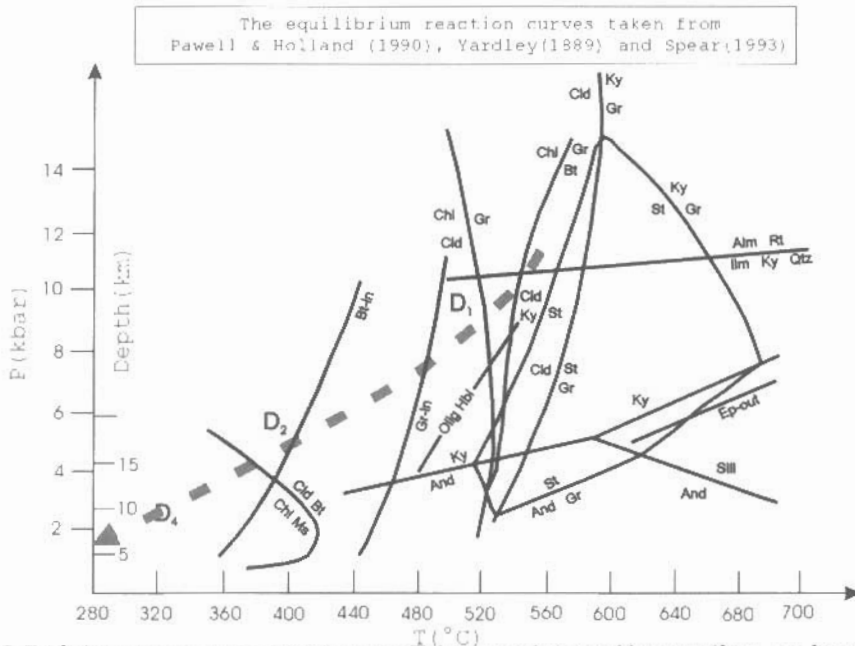
α) μεταπηλίτες από: λευκό μαρμαρυγία(Wm_2) + χλωρίτη + χαλαζία + πλαγιόκλαστο(Pl_2)

β) αμφιβολίτες από: ακτινολιθική αμφίβολο + βιοτίτη(Bt_2) + χλωρίτη + χαλαζία + πλαγιόκλαστο(Pl_2) + επίδοτο + λευκό μαρμαρυγία(Wm_2)

γ) γνεύσιους από: λευκό μαρμαρυγία(Wm_2) + βιοτίτη(Bt_2) + χλωρίτη + πλαγιόκλαστο(Pl_2) + χαλαζία + επίδοτο

Κατά την διάρκεια του D_2 -παραμορφωτικού γεγονότος στα μεταπηλιτικά πετρώματα ο γρανάτης και βιοτίτης(Bt_1) μετατρέπονται μερικώς σε χλωρίτη κατά μήκος των S_2 -επιφανειών, ενώ ο χλωριτοειδής διατηρείται συνήθως στις S_2 -επιφάνειες σταθερός. Εντούτοις σε αρκετές περιπτώσεις, ο χλωριτοειδής φαίνεται να αντικαθίσταται από χλωρίτη και σερικίτη. Ανάλογα στους αμφιβολίτες η πράσινη αμφίβολος μετατρέπεται σε ακτινολίθο και χλωρίτη.

Η μετατροπή του βιοτίτη και γρανάτη σε χλωρίτη κατά μήκος των S_2 -επιφανειών, σε συνδυασμό με την M_2 -παραγένεση στα μεταπηλιτικά πετρώματα φανερώνουν ότι η M_2 έλαβε χώρα σε συνθήκες της πρασινοσχιστολιθικής φάσης κάτω από τους $\sim 450^\circ\text{C}$ (Σχ. 4). Ανάλογες συνθήκες προκύπτουν και από τα αμφιβολιτικά πετρώματα, όπως δείχνει η μετατροπή της πράσινης αμφίβολου σε ακτινολίθο και χλωρίτη.



Σχ. 4. P-T-t διάγραμμα της παραμόρφωσης του Πελαγονικού κρυσταλλοσχιστώδους στο δυτικό Βόρα.

Fig. 4. P-T-t diagram of the deformation of the Pelagonian crystalline basement at the western Voras Mt.

Για τις συνθήκες πίεσης κατά τη διάρκεια της D_2 -παραμόρφωσης θα μπορούσαμε να υποθέσουμε μια διακύμανση της πίεσης μεταξύ 3-6kb, συνθήκες που χαρακτηρίζουν γενικά την πρασινοσχιστολιθική φάση.

Όλα τα χαρακτηριστικά της M_2 -μεταμόρφωσης σε συνδυασμό με το κατά προσέγγιση πεδίο ανάπτυξης αυτής όπως υπολογίστηκε, φανερώνουν τον ανάδρομο χαρακτήρα της M_2 -μεταμόρφωσης.

Η D_2 -παραμόρφωση ακολουθήθηκε εντούτοις, τοπικά από μία στατική μετα-κινηματική αναθέρμανση όπως αυτή εξάγεται, από πολυγωνικές μικροφύες χαλαζία με ισορροπημένα όρια κόκκων και "τριπλά σημεία" ισορροπίας.

Τέλος η συν-κινηματική ανάπτυξη χλωρίτη και λευκοί μαρμαρυγία και η ολική μετατροπή του γρανάτη, του βιοτίτη, του χλωριτοειδής και της αμφίβολου σε χλωρίτη κατά μήκος των S_2 -επιφανειών διάτμησης, φανερώνουν περαιτέρω πτώση των συνθηκών θερμοκρασίας. Η δυναμική ανακρυστάλλωση εντούτοις του χαλαζία κατά μήκος των S_2 -επιφανειών δηλώνει την διατήρησή της θερμοκρασίας, τουλάχιστον, πάνω από τους 250°C κατά το στάδιο αυτό παραμόρφωσης.

4. ΣΥΖΗΤΗΣΗ - ΣΥΜΠΕΡΑΣΜΑΤΑ

Για την εξακριβωση της ηλικίας της παραμόρφωσης όπως αυτή περιγράφηκε για την κρυσταλλοσχιστώδη μάζα στην περιοχή του δυτικού Βόρα, πραγματοποιήθηκαν ισοτοπικές αναλύσεις με την μέθοδο K/Ar σε συν-κίνηματικούς μαρμαρυγιές ως προς τα διάφορα παραμορφωτικά γεγονότα.

Συν-S₂ μαρμαρυγιές αναπτύσσονται συνήθως σε αδρόκοκκους κρυστάλλους, ενώ συν-κίνηματική ανακρυστάλλωση μαρμαρυγιών συνδέεται συνήθως με λεπτόκοκκη ανάπτυξη κρυστάλλων.

Προσδιορίστηκαν έτσι για την συν-S₂ μεταμόρφωση μια κάτω κρητιδική ηλικία ψύξη (περίπου 135εκ. χρόνια) και για την νεώτερη συν-S₂ μεταμόρφωση μια μέσο - άνω κρητιδική ηλικία (περίπου 90-80εκ. χρόνια). Η ηλικία των μαρμαρυγιών, που υπολογίστηκε περίπου 65εκ. χρόνια, δηλώνει την ηλικία νεώτερης σχιστότητας των D₄-ζωνών διάτμησης.

Σύμφωνα με τις παρατηρήσεις μας φαίνεται ότι κατά την διάρκεια του Κρητιδικού η κρυσταλλοσχιστώδης μάζα του Πελαγονικού καλύμματος στον δυτικό Βόρα, υφίσταται μια σταδιακή ψύξη και πώση των συνθηκών πίεσης (Σχ. 4), γεγονός που φανερώνει την συνεχή ανοδική κίνηση της κατά το χρονικό αυτό διάστημα.

Τέλος ισοτοπικές αναλύσεις με την μέθοδο Pb/Pb εξαιρίζοντας μονοκρυστάλλους μη κληρονομημένων μαγματικών ζιρκονίων, σε ένα από τα διασπαρμένα μικρά σε όγκο πλουτωνικά σώματα της κρυσταλλοσχιστώδους μάζας του δυτικού Βόρα βόρεια του χωριού Αγίου Αθανάσιου, έδωσαν ηλικία διεισόδου 300±3Μα. Η ηλικία αυτή βρίσκεται σε συμφωνία με ηλικίες ανάλογων πλουτωνικών σωμάτων που διεισδύουν το κρυσταλλοσχιστώδες υπόβαθρο του Πελαγονικού καλύμματος σε γειτονικές περιοχές (Μουντράκης 1983, Κορονεός et al. 1993). Αναγνωρίζεται έτσι στο Πελαγονικό κρυσταλλοσχιστώδες μια προ-κίνηματική μαγματική δραστηριότητα ως προς την κρητιδική παραμόρφωση του.

ΕΥΧΑΡΙΣΤΙΕΣ: Θερμά ευχαριστούμε τον Prof. T. Reischmann του πανεπιστημίου Mainz και τον Δρ. Δ. Κωστόπουλο για την προσφορά των ισοτοπικών αναλύσεων στα ζιρκόνια.

ΒΙΒΛΙΟΓΡΑΦΙΑ

- BOHLEN, S.R., WALL V.J., BOETTCHER, A.L. (1983): Experimental investigation and application of garnet granulite equilibria. *Contrib. Mineral. Petrol.*, 83, 52-61.
- BUCHER, K. & FREY, M. (1994): Petrogenesis of Metamorphic Rocks. 6th Edition, Complete Revision of Winkler's Textbook, Springer-Verlag Berlin Heidelberg, 318p.
- GALEOS, A., POMONI-PAPAIOANNOU, F., TSAILA-MONOPOLIS S., TURNSEK, D. AND IOAKIM, CHR. (1994): Upper Jurassic - Lower Cretaceous "molassic-type" sedimentation in the western part of Almopia subzone, Loutra Aridhea unit (Northern Greece). *Bull. Soc. Geol. Greece*, XXX/1, 171-184.
- KILIAS, A. (1991): Transpressive Tektonik in den zentralen Helleniden Änderung der Translationspfade durch die Transpressionen (Nord-Zentral-Griechenland). *N. Jb. Geol. Paläont. Mh.*, 5, 291-306.
- KILIAS, A. (1980): Γεωλογική και τεκτονική μελέτη της περιοχής του Ανατολικού Βαρνούντα (ΒΔ Μακεδονία). Διδακτορική διατριβή, Πανεπιστήμιο Θεσσαλονίκης, 271p.
- KORONEOS, A., CRISTOFIDES, G., DEL MORO, A. & KILIAS, A. (1993): Rb-Sr geochronology and geochemical aspects of the Eastern Varnountas plutonite (NW Macedonia, Greece). *Neues Jahrbuch Miner. Abh.*, 165, 3, 297-315.
- LISTER, G.S. & SNOCKE, A.W. (1984): S-C Mylonites. *J. Struct. Geol.*, 6, 617-638.
- MEDWENITSCH, W. (1956): Zur Geologie Vardarische-Makedoniens (Jugoslaviens), zum Problem der Pelagoniden. *S. Ber. Östr. Ak. Wsch., math.-natw. Kl., Abt.*, I, p. 397-473, Wien.
- MERCIER, J. (1968): Étude géologique des zones internes des Hellenides en Macédoine centrale (Grèce). Contribution à l'étude du métamorphisme et de l'évolution magmatique des zones internes des Hellenides. Thèses, Paris, 1966, *Ann. Geol. Pays Hellen.*, 20, 1-792.
- MIGIROS, G. & GALEOS, A. (1990): Tectonic and stratigraphy significance of the Ano Garefi ophiolitic rocks, (Northern Greece). OPHIOLITES, Oceanic Crustal Analogues. Proceedings of the Symposium "TROODOS 1987". Geological Survey Department, Ministry of Agriculture and Natural Resources, Nicosia, Cyprus., 279-284.
- MOUNTRAKIS, D. (1983): Η γεωλογική δομή της Βόρειας Πελαγονικής Ζώνης και η γεωτεκτονική εξέλιξη των εσωτερικών ελληνίδων. Πραγματεία για Υψηγεία, Πανεπιστήμιο Θεσσαλονίκης, 289p.
- MOUNTRAKIS, D. (1976): Συμβολή εις την γνώση της γεωλογίας του βόρειου ορίου των ζωνών Αξίου και Πελαγονικής εις την περιοχή Κ. Λουτροακίου-Όρμας (Αλμωπιάς). Διδακτορική διατριβή Πανεπιστήμιο Θεσσαλονίκης, 164p.

- PASSCHIER, C.W. & TROUW, R.A.J. (1996): Micro-tectonics. Springer-Verlag, N. York, 289p.
- PAWELL, R. & HOLLAND, T. (1990): Calculated mineral equilibria in the pelite system, KFMASH (K_2O - FeO - MgO - Al_2O_3 - SiO_2 - H_2O). *Am. Mineral.*, 75, 367-380.
- SPEAR, F. (1993): Metamorphic Phase Equilibria and Pressure-Temperature-Time Paths. Mineral. Soc. of Am., Washington, D. C., 799p.
- YARDLEY, B.W.D (1989): An Introduction to Metamorphic Petrology. Longman Earth Science Series, New York, 248p.